

# Calculando engrenagens cilíndricas

*E*m uma empresa, o setor de manutenção mecânica desenvolve um importante papel na continuidade do fluxo da produção. Após o diagnóstico do defeito, realizam-se a desmontagem, limpeza dos componentes, substituição dos elementos danificados, montagem, lubrificação e ajustes finais da máquina.

No entanto, muitas vezes não existem peças de reposição disponíveis para consertar a máquina, principalmente quando ela é antiga.

Por causa disso, o setor de manutenção de muitas empresas possui algumas máquinas operatrizes destinadas a produzir elementos mecânicos para a reposição de peças de máquinas sob manutenção.

Esta é uma situação que pode estar ocorrendo agora na sua empresa: a máquina foi desmontada e percebeu-se que uma de suas engrenagens está quebrada.

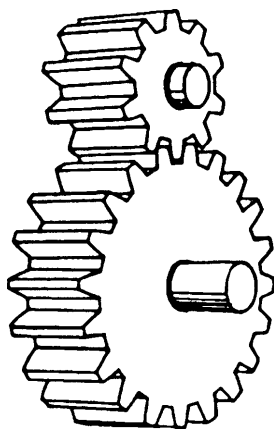
Você acha que seria capaz de levantar os dados desse elemento da máquina a partir dos fragmentos restantes e executar os cálculos para a confecção de uma nova engrenagem?

Se a sua resposta é não, fique ligado nesta aula. Nela vamos ensinar a calcular engrenagens cilíndricas de dentes retos.

## O problema

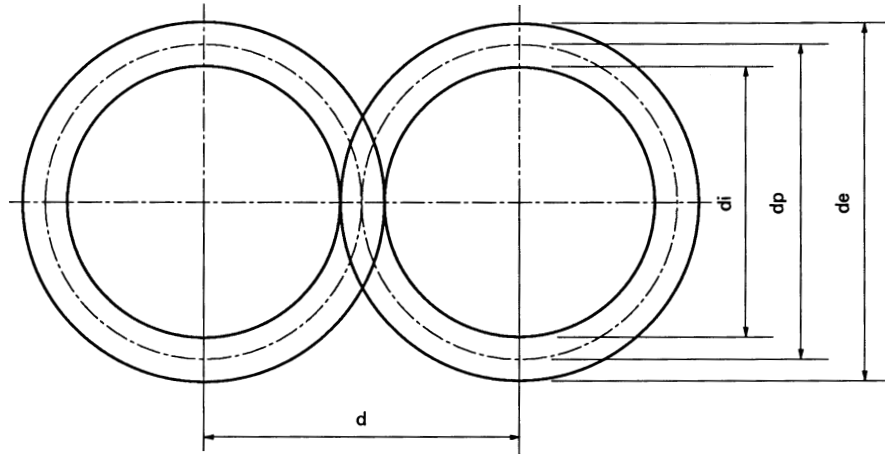
### Engrenagem cilíndrica de dentes retos

A engrenagem cilíndrica de dentes retos é a mais comum que existe.



## Nossa aula

- Para a sua construção é necessário considerar uma série de dados, a saber:
- número de dentes ( $Z$ )
  - diâmetro externo ( $d_e$ )
  - módulo ( $m$ )
  - diâmetro primitivo ( $d_p$ )
  - diâmetro interno ( $d_i$ )
  - altura do dente ( $h$ )
  - altura da cabeça ( $a$ )
  - altura do pé do dente ( $b$ )
  - passo ( $p$ )



### Cálculo do módulo

O módulo ( $m$ ) de uma engrenagem é a medida que representa a relação entre o diâmetro primitivo ( $d_p$ ) dessa mesma engrenagem e seu número de dentes ( $Z$ ). Essa relação é representada matematicamente do seguinte modo:

$$m = \frac{d_p}{Z}$$

#### Dica

Os elementos dessa fórmula podem ser usados também para calcular o diâmetro primitivo da engrenagem  $d_p = m \cdot Z$ . Servem igualmente para calcular o número de dentes:  $Z = \frac{d_p}{m}$ .

Com o módulo e o número de dentes determina-se a ferramenta a ser usada para fresar a engrenagem.

O módulo também auxilia nos cálculos para se encontrar todas as outras dimensões da engrenagem já citadas.

Por causa disso, na realidade, é possível calcular o módulo partindo de **qualquer** medida conhecida da engrenagem a ele relacionada. Por exemplo, você pode calcular o módulo a partir da medida do diâmetro externo e do número de dentes da engrenagem.

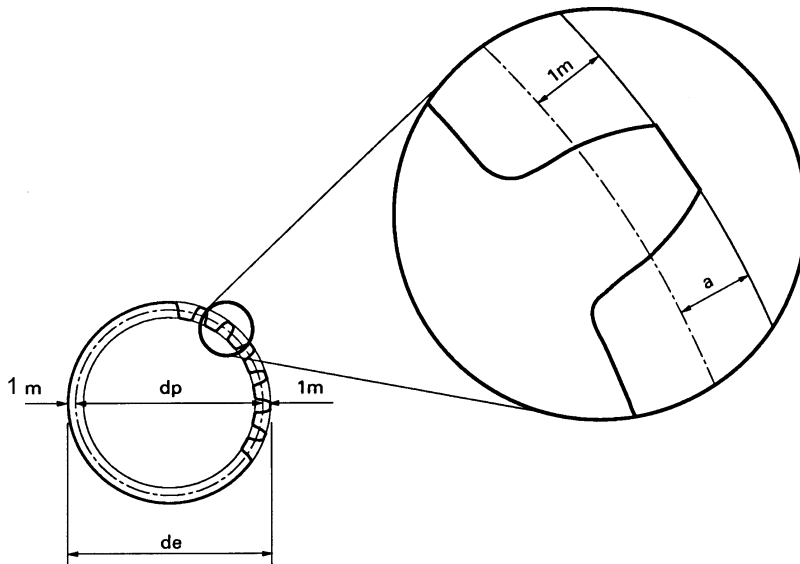
Então, vamos voltar ao problema inicial: você juntou os fragmentos da engrenagem e contou o número de dentes:  $Z = 60$ .

Depois você mediu o diâmetro externo e obteve:  $d_e = 124$  mm.

Guarde esses dados para usar daqui a pouco.

## Cálculo do diâmetro externo

O diâmetro externo é igual ao diâmetro primitivo ( $dp$ ) mais duas vezes a altura da cabeça do dente ( $a$ ) que, por sua vez, é igual a um módulo. Isso é fácil de verificar, se você observar o desenho a seguir.



Matematicamente, isso corresponde a:

$$de = dp + 2m$$

Como, para o nosso problema, já temos o valor do diâmetro externo (que é 124 mm), não precisamos calculá-lo.

Para resolver o problema de construção da engrenagem que apresentamos a você, é preciso calcular o módulo a partir das medidas que temos. Vamos então trabalhar essa fórmula de modo que ela nos auxilie a fazer o cálculo de que necessitamos.

Já vimos lá na “Dica” que  $dp = m \cdot Z$ . Como não temos um valor numérico para  $dp$ , fazemos a substituição dentro da fórmula de cálculo do diâmetro externo ( $de$ ). Então temos:

$$\begin{aligned} de &= dp + 2 \cdot m \\ de &= m \cdot Z + 2 \cdot m \end{aligned}$$

A partir dessa fórmula, temos finalmente:

$$de = m (Z + 2)$$

Substituindo os valores:

$$\begin{aligned} 124 &= m (60 + 2) \\ 124 &= m \cdot 62 \\ m &= \frac{124}{62} \\ m &= 2 \end{aligned}$$

Portanto, o módulo da engrenagem que você precisa construir é igual a 2. Observe como usamos a fórmula do diâmetro externo para fazer esse cálculo. Isso pode ser feito usando qualquer dado conhecido relacionado ao módulo.

## Tente você também

Até agora estudamos as fórmulas para calcular o diâmetro primitivo, o módulo, o número de dentes e o diâmetro externo de uma engrenagem cilíndrica de dentes retos.

Vamos aprender isso tudo, fazendo os exercícios a seguir.

### Exercício 1

Calcular o diâmetro primitivo de uma engrenagem cilíndrica de dentes retos, sabendo que  $m = 3$  e  $Z = 90$ .

Solução:

$$\begin{aligned}\text{Dados:} \quad m &= 3 \\ Z &= 90 \\ dp &= ? \\ dp &= m \cdot Z \\ dp &= 3 \cdot 90 \\ dp &= \end{aligned}$$

### Exercício 2

Calcule o número de dentes da engrenagem que tenha um diâmetro primitivo ( $dp$ ) de 240 mm e um módulo igual a 4.

Solução:

$$\begin{aligned}\text{Dados:} \quad dp &= 240 \text{ mm} \\ m &= 4 \\ Z &= \frac{dp}{m} \\ Z &= \frac{240}{4} \\ Z &= \end{aligned}$$

### Exercício 3

Calcular o módulo de uma engrenagem cilíndrica de dentes retos cujo diâmetro externo ( $de$ ) é igual a 45 mm e o número de dentes ( $Z$ ) é 28.

Solução:

$$\begin{aligned}\text{Dados:} \quad de &= 45 \\ Z &= 28 \\ m &= ? \\ de &= m (Z + 2) \\ 45 &= m (28 + 2) \\ 45 &= \\ m &= \end{aligned}$$

### Exercício 4

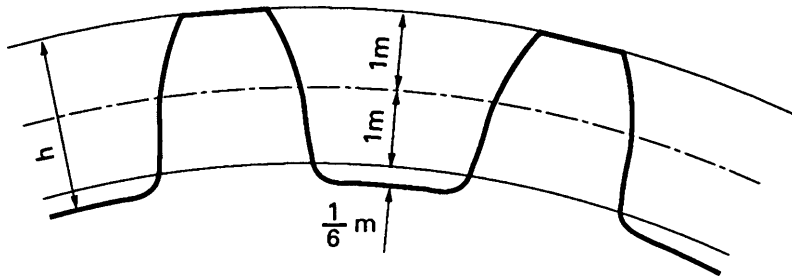
Qual é o diâmetro externo de uma engrenagem cilíndrica de dentes retos cujo módulo ( $m$ ) é igual a 3,5 e o número de dentes ( $Z$ ) é igual a 42.

Solução:

$$\begin{aligned}\text{Dados disponíveis:} \quad m &= 3,5 \\ Z &= 42 \\ de &= ? \\ de &= m (Z + 2) \\ de &= \end{aligned}$$

## Cálculo da altura total do dente

A altura total ( $h$ ) do dente de uma engrenagem cilíndrica de dentes retos é igual a 2 módulos mais  $\frac{1}{6}$  de um módulo. O desenho a seguir ilustra esta definição. Observe.



Isso pode ser representado matematicamente:

$$h = 1\ m + 1\ m + \frac{1}{6}\ m$$

$$h = \frac{6}{6}\ m + \frac{6}{6}\ m + \frac{1}{6}\ m$$

$$h = \frac{13}{6}\ m$$

$$h = 2,166 \cdot m$$

Voltemos à engrenagem que você tem de fabricar. Já calculamos o valor do módulo:  $m = 2$ . A altura total do dente ( $h$ ) será:

$$h = 2,166 \cdot m$$

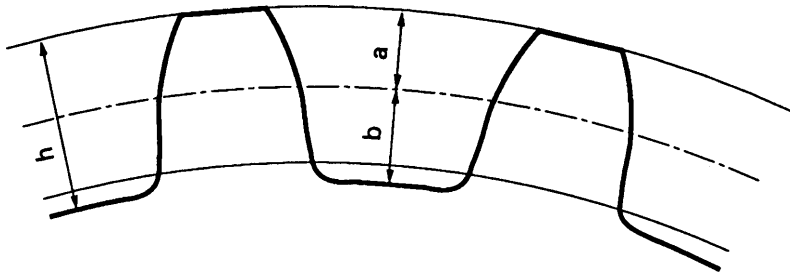
$$h = 2,166 \cdot 2$$

$$h = 4,33\ \text{mm}$$

Então, a altura do dente da engrenagem deve ser de 4,33 mm.

### Dica

A altura total do dente da engrenagem é, também, a soma da altura da cabeça do dente ( $a$ ) mais a altura do pé do dente ( $b$ ), ou seja,  $h = a + b$ .



## Tente você também

Para ver como esse cálculo é simples, faça os exercícios que preparamos para você.

### Exercício 5

Calcule a altura total (h) dos dentes de uma engrenagem cujo módulo é 1,75.

Solução:

$$h = 2,166 \text{ m}$$

$$h =$$

### Exercício 6

Calcule o módulo de uma engrenagem cuja altura total (h) do dente é 4,33 mm.

Solução:

$$m = \frac{h}{2,166}$$

$$m =$$

## Cálculo da altura do pé do dente da engrenagem

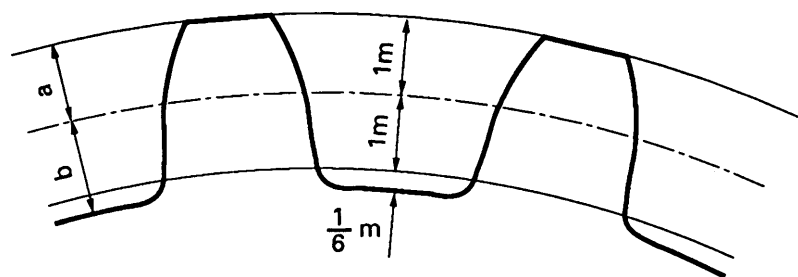
A altura do pé do dente da engrenagem (**b**) é  $1 \text{ m} + \frac{1}{6} \text{ m}$ , ou seja:

$$h = 1 \text{ m} + \frac{1}{6} \text{ m}$$

$$h = \frac{6}{6} \text{ m} + \frac{1}{6} \text{ m}$$

$$h = \frac{7}{6} \text{ m}$$

$$h = 1,166 \cdot \text{m}$$



Vamos então calcular a altura do pé do dente da engrenagem do nosso problema. Já sabemos que o módulo dessa engrenagem é 2. Assim:

$$b = 1,166 \cdot \text{m}$$

$$b = 1,166 \cdot 2$$

$$b = 2,332 \text{ mm}$$

Desse modo, a altura do pé do dente da engrenagem (**b**) é de 2,332 mm.

Agora vamos propor mais alguns cálculos parecidos para você exercitar esse novo conhecimento.

Tente você também

### Exercício 7

Calcule a altura do pé dente ( $b$ ) de uma engrenagem cilíndrica, sabendo que o módulo é igual a 1,5.

Solução:

$$b = 1,166 \cdot m$$

$$b =$$

### Exercício 8

Calcule o módulo de uma engrenagem cilíndrica, sabendo que a altura do pé do dente ( $b$ ) é de 3,498 mm.

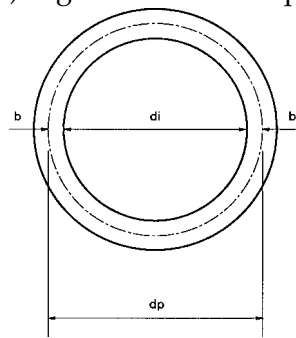
$$b = 1,166 \cdot m$$

$$m = \frac{b}{1,166}$$

$$m =$$

## Cálculo de diâmetro interno

O diâmetro interno ( $d_i$ ) é igual ao diâmetro primitivo ( $d_p$ ) menos 2 vezes a altura do pé do dente ( $b$ ).



Matematicamente isso é o mesmo que:

$$d_i = d_p - 2b$$

Como  $b$  é igual a  $1,166 \cdot m$ , podemos escrever:

$$d_i = d_p - 2 \cdot 1,166 \cdot m$$

Portanto:

$$d_i = d_p - 2,33 \cdot m$$

Como  $d_p = m \cdot Z$ , também é possível fazer a substituição:

$$d_i = m \cdot Z - 2,33 \cdot m$$

Reescrevendo, temos:

$$d_i = m (Z - 2,33)$$

Substituindo os valores da engrenagem que você precisa construir, temos:

$$d_i = 2(60 - 2,33)$$

$$d_i = 2 \cdot 57,67$$

$$d_i = 115,34 \text{ mm}$$

## Tente você também

Este é mais um cálculo superfácil. Treine um pouco nos exercícios a seguir.

### Exercício 9

Calcule o diâmetro interno de uma engrenagem cilíndrica que tem um diâmetro primitivo de 75 mm e um módulo igual a 1,5.

Solução:

$$\begin{aligned}d_i &= d_p - 2,33 \cdot m \\d_i &= 75 - 2,33 \cdot 1,5 \\d_i &= \end{aligned}$$

### Exercício 10

Calcule o diâmetro interno de uma engrenagem cilíndrica com 50 dentes e módulo igual a 1,5.

Solução:

$$\begin{aligned}d_i &= m (Z - 2,33) \\d_i &= \end{aligned}$$

### Exercício 11

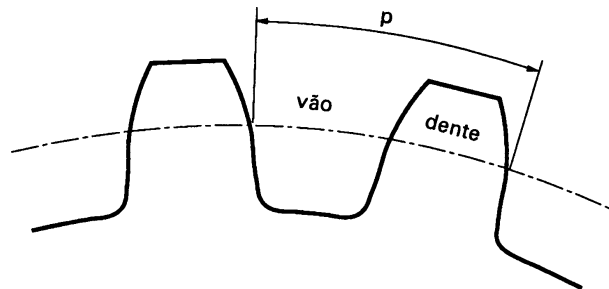
Calcule o módulo de uma engrenagem da qual você conhece o diâmetro interno ( $d_i = 37,67$  mm) e o número de dentes ( $Z = 40$ ).

Solução:

$$\begin{aligned}d_i &= m (Z - 2,33) \\37,67 &= m (40 - 2,33) \\m &= \end{aligned}$$

## Cálculo do passo

O passo é a medida do arco da circunferência do diâmetro primitivo que corresponde a um dente e a um vão da engrenagem.



Ele é calculado a partir do perímetro da circunferência do diâmetro primitivo ( $d_p \cdot \pi$ ) dividido pelo número de dentes da engrenagem, porque o número de dentes corresponde ao número de passos. Matematicamente isso dá:

$$p = \frac{d_p \cdot \pi}{Z}$$

Como  $d_p = m \cdot Z$ , podemos escrever:

$$p = \frac{m \cdot Z \cdot \pi}{Z}$$



Como  $\frac{Z}{Z} = 1$ , teremos:

$$p = m \cdot \pi$$

Assim, para calcular o passo, empregamos a fórmula  $p = m \cdot \pi$ . Com ela, vamos calcular o passo da engrenagem que você tem de construir:

$$p = 2 \cdot 3,14$$

$$p = 6,28 \text{ mm}$$

Portanto, o passo dessa engrenagem é 6,28 mm.

O passo é um dado muito importante entre as medidas de uma engrenagem. Exercite esse cálculo com atenção.

**Tente você também**

### Exercício 12

Calcule o passo de uma engrenagem cujo módulo é 3.

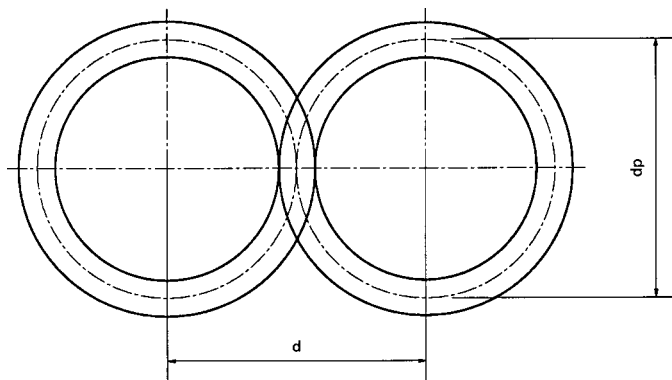
### Exercício 13

Sabendo que o passo de uma engrenagem é 12,56 mm, calcule seu módulo.

## Cálculo da distância entre eixos

Uma engrenagem jamais trabalha sozinha. Tendo isso em mente, dá para perceber que, além das medidas que já calculamos, precisamos conhecer também a distância entre os centros dos eixos que apóiam as engrenagens. Essa medida se baseia no ponto de contato entre as engrenagens.

Esse ponto está localizado na tangente das circunferências que correspondem aos diâmetros primitivos das engrenagens.



Assim, a distância entre os centros ( $d$ ) é igual à metade do diâmetro primitivo da primeira engrenagem  $\frac{dp_1}{2}$  mais a metade do diâmetro primitivo da segunda engrenagem  $\frac{dp_2}{2}$ .

$$\text{Portanto } d = \frac{dp_1}{2} + \frac{dp_2}{2}$$

$$\text{ou } d = \frac{dp_1 + dp_2}{2},$$

Na máquina sob manutenção de nosso problema inicial, a engrenagem 1 tem o diâmetro primitivo de 120 mm (já dado) e o  $dp$  da engrenagem 2 tem 60 mm. Substituindo os valores, podemos calcular:

$$d = \frac{120 + 60}{2}$$

$$d = \frac{180}{2}$$

$$d = 90 \text{ mm}$$

**Tente você também**

Releia essa parte da lição e faça o seguinte exercício.

#### Exercício 14

Sabendo que o número de dentes da engrenagem 1 é 60 e o da engrenagem 2 é 150 e que seus módulos são iguais a 2, calcule a distância entre seus centros.

#### Dica

Duas engrenagens acopladas **sempre** têm o mesmo módulo.

Solução:

$$dp_1 = m \cdot Z$$

$$dp_1 =$$

$$dp_2 =$$

$$d = \frac{dp_1 + dp_2}{2}$$

$$d =$$

**Teste o que você aprendeu**

Como você pôde perceber no decorrer da lição, os cálculos de todas as medidas de uma engrenagem cilíndrica de dentes retos estão relacionados entre si. Assim, quando você precisa calcular uma medida, geralmente é necessário também calcular alguma outra a ela relacionada.

Leia novamente esta aula, estudando os exemplos com atenção, e refaça os exercícios. Depois disso, encare os exercícios a seguir como um teste e verifique o que você conseguiu reter.

Se errar alguma coisa, não desanime. Releia o trecho em que está a informação de que você precisa e retorne ao exercício. O aprendizado só acontece com muita disciplina e persistência.

#### Exercício 15

Calcule  $dp$ ,  $de$ ,  $di$ ,  $h$ ,  $a$ ,  $b$  e  $p$  de uma engrenagem cilíndrica de dentes retos com 45 dentes e módulo 4.

#### Exercício 16

Sabendo que o diâmetro externo de uma engrenagem cilíndrica é de 88 mm e que ela tem 20 dentes, calcule  $m$ ,  $dp$ ,  $di$ ,  $h$ ,  $a$ ,  $b$  e  $p$ .

#### Exercício 17

Calcule a distância entre centros das duas engrenagens dos exercícios 15 e 16.